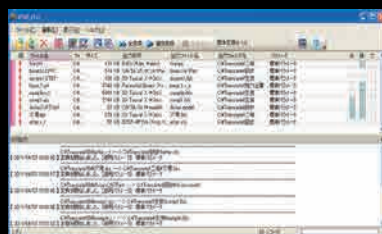


【充実の付属モジュール】

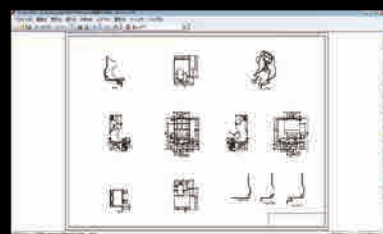
3次元データ一括変換モジュール
アイツエックスプラス
i2x Plus

異なる複数の3次元データを、ドラッグ&ドロップの
簡単操作で他データに一括変換出来ます。



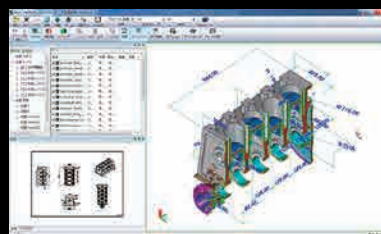
2次元図面専用ビューア
ディービュープラス
D-view Plus

2次元図面を見たり、計測したり、他データに変換
したり、等倍印刷が出来ます。



3DTascalXデータ専用無償ビューア
スリーディエックスリーダー
3DX Reader

3DTascalXのデータを見るための無償ビューア
です。Webサイトよりダウンロード出来ます。



【3DTascalX 機能一覧】

- ◆表示機能 シェーディング、ワイヤー、陰線、エッジ強調、透過、クリッピング、パース、フォーカス、視点、照明、軽量化、パーツ検索、サブ画面
- ◆計測機能 距離、角度、円弧、面直径・半径、C面取り、自動穴寸法、線長、体積、表面積、質量、最大外形寸法、座標値、プローブオフセット座標値、検査実測値入力
- ◆3Dスケッチ機能 点、直線、円、スプライン線、平面、投影線・点、断面線、面の交線・中心線・UV線、エッジの線化、線のトリム・反転・延長・短縮・ジョイント、領域線
- ◆図面化機能 一括図面出力、投影図、アイソメ図、矢視図、断面図、番線、部品表、寸法、コメント、座標軸挿入、近似円弧化、縮尺・要素・線種・カラー対応
- ◆モデル操作機能 ソリッド化、面バラシ、すき間面張り、面のオフセット、自動穴埋め・手動面削除、シートの穴ループ削除、ボディチェック、パーツの色設定、投影平面作成
- ◆移動機能 ダイレクト移動、ミラー・平行・回転移動、高さ合わせ、2軸合わせ、座標軸原点移動
- ◆事前検証機能 同一面高さ色分け、同一面勾配角度色分け、設計変更箇所色分け、シャドウ面色分け、肉厚色分け、高さ・勾配・穴色テーブル
- ◆その他機能 ローカル座標作成、コメント・注記作成、視点作成、プレゼンテーション作成、マークアップ作成、サムネイル表示

構成・価格・取扱データ/動作環境

製品名	価格/年間保守料(税別)	Readデータ	Writeデータ
3DTascalX 本体	¥352,000 / ¥66,000	IGES, STEP, Parasolid, SOLIDWORKS, 2DDXF, DWG, HPGL	IGES, STEP, Parasolid, SOLIDWORKS, STL, 2DDXF, DWG, ナスカCAD

インターフェースオプション	年間使用料(税込)
CATIA V5 (Read)	¥74,800
CATIA V5 (Write)	¥132,000
CATIA V4 (Read/Write)	¥50,600
NX (Read)	¥50,600
Creo Parametric (Read)	¥50,600
CFIO (Read)	¥50,600
Inventor (Read)	¥39,600
JT (Read)	¥39,600
JT&3DPDF (Write)	¥39,600
ACIS (Read/Write)	¥2,640

CPU	Intel Core 2 Duo 2.40GHz 以上推奨
メモリ	64bitOS 最低4GB
OS	Windows 8.1Pro (デスクトップモード) Windows 10Pro (デスクトップモード)
ブラウザ	Internet Explorer 6.0以上 (3DTascalX/Light 認証時必須)
グラフィックス	OpenGL アクセラレータ対応グラフィックス推奨
その他	USBポート

※ 推奨動作環境についてはホームページより最新の情報をご確認ください。

- ※ インターフェースオプション製品単独では起動しません。必ず3DTascalX本体もご購入下さい。
- ※ インターフェースオプションをご利用になるには年間保守サポートの加入および年間使用料が必須になります。
- ※ インターフェースオプションは年間使用料となります。年間使用料を解約された場合は、ハードキーの交換によりインターフェースオプションがご利用出来なくなります。
- ※ ご利用になる動作環境によって大規模アセンブリや複雑なモデルの操作パフォーマンスに影響を受けることがあります。

3DTascalXの計測・検証・図面化機能はそのまま

圧倒的コスパ【3次元ハイスペックビューア】

→ **3DTascalX/Light**

無料体験版は <https://www.3dtascal.com/>
お問い合わせは x@3dtascal.com



【お問い合わせ先】

株式会社エム・ワイ・シー関西

〒658-0026
神戸市東灘区魚崎西町2-2-1-604
TEL:078-223-1550 FAX:078-223-1550



株式会社シーセット

本社
〒102-0082 東京都千代田区一番町5-3 アトラスビル4F
TEL:03-6261-0389 FAX:03-6630-8080

※ 記載の内容は予告なしに変更することがあります。記載の商品名は各社の商標または登録商標です。本内容は2021年06月現在のものです。Copyright © 2021 C'set CO., LTD. All Rights Reserved.

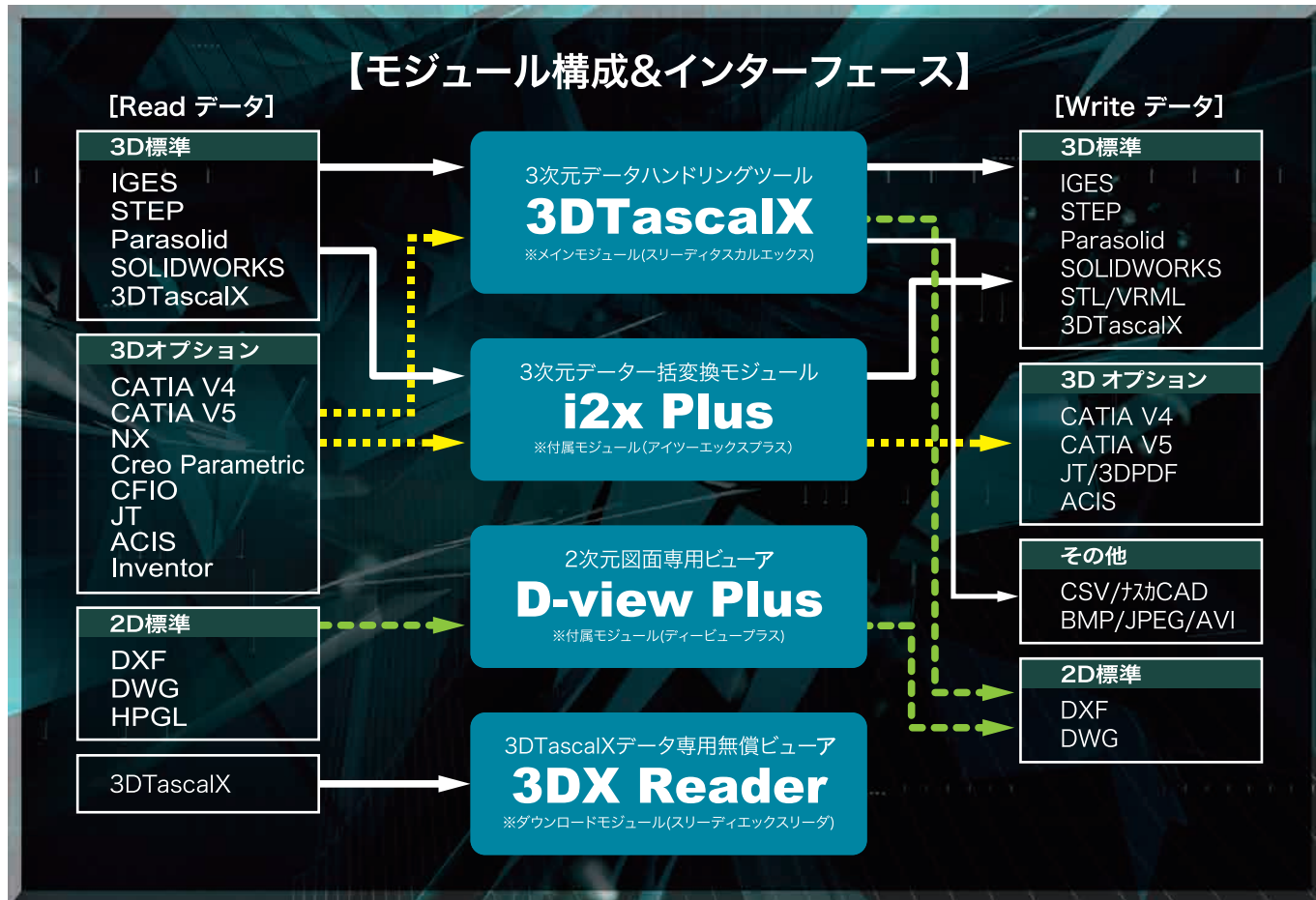
ビューア以上 CAD 未満
【3次元データハンドリングツール】

3DTascalX

スリーディータスカルエックス

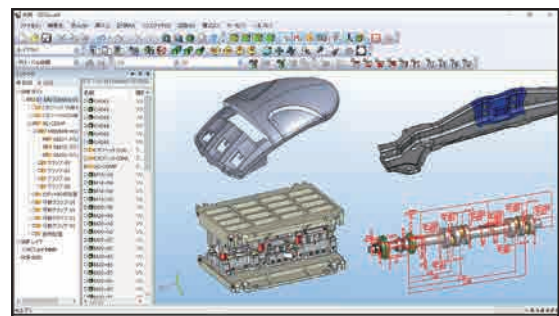
C'set Co., Ltd.

加工に必要な寸法を探るなら、これひとつで十分 ▶▶▶ ビューアを超えた3次元データハンドリングツール

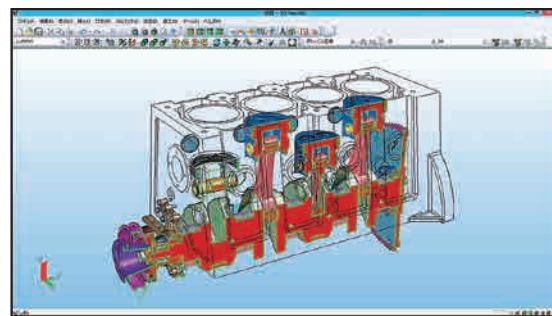


【見る】3Dモデルを様々な表現で確認

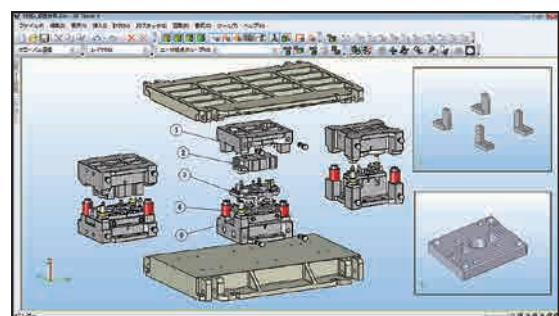
3次元ビューアは3Dモデルが見られて当たり前。ただ、この当たり前が意外と難しいのです。しっかりした解析をおこなうことで、パーツの色やアセンブリの階層構造まで忠実に表現します。簡単な操作で、断面確認や色付け、透過表示など見やすさ、使いやすさにこだわっています。しっかりデータを読み込むので、パーツの色やアセンブリ階層構造、3Dアノテーション情報まで忠実に表現します。



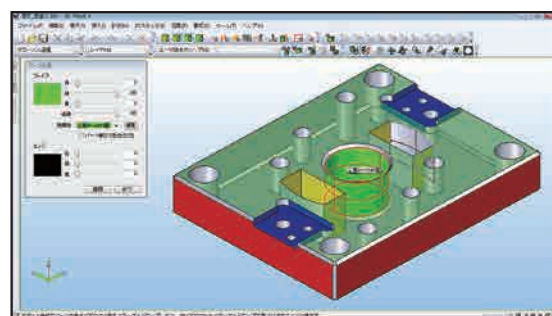
表示機能 【データ提供:日精樹脂工業株式会社様、有限会社SEED様】
大規模アセンブリもツリーとパーツの同期により快適にハンドリングすることが可能です。また、JTデータはPMIや視点にも対応しています。



表現・クリッピング機能
シェーディングやワイヤー・透過等の多彩な表現方法と任意で正確なクリッピング断面を表示することが可能です。



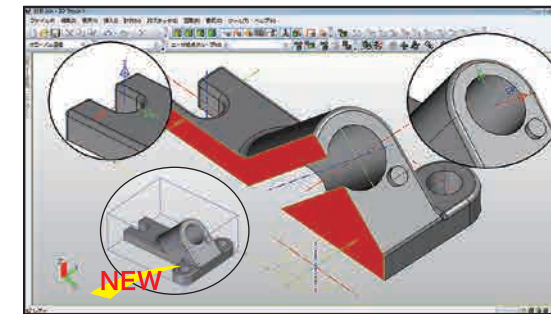
ナンバリング・パーツ検索・移動機能
ナンバリング機能や、パーツ検索・パーツ移動機能などで3Dモデルを使った見やすい資料や作業指示を簡単に作成することができます。



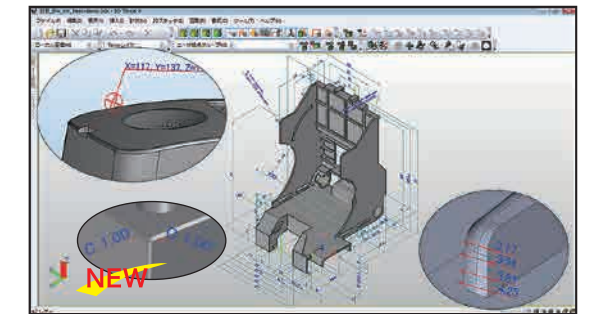
色塗り機能
パーツや面、エッジに簡単に色付けが出来ます。色属性を設定すれば、面を触ることで属性名称が表示されます。

【測る】3Dモデルの実用的な計測を、高精度かつ簡単に

多くの3次元CAD/CAMと同じソリッドカーネル(Parasolid)を搭載することで、一般的なポリゴンビューアでは真似出来ない最大ナノ(10⁻⁹)オーダまでの高精度な相対計測や任意座標からの絶対計測を実現しました。実用的な計測にこだわっています。



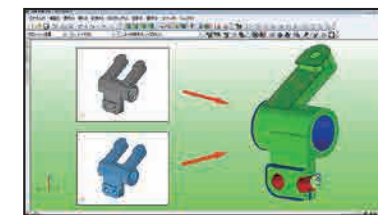
3Dスケッチ・ローカル座標機能
仮定の点や線をCADのようにスケッチ平面を設定しなくても作成したり、任意の座標系を作成出来るので、モデルの計測にとっても便利です。



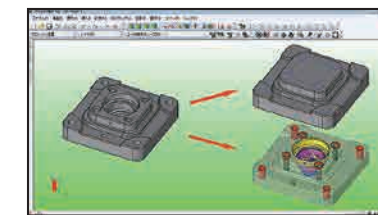
計測機能
直感的な操作で3次元空間上に2次元図面感覚で寸法計測が出来ます。また、厚みやプローブの中心座標も簡単に計測出来ます。

【検証する】3Dの可視化性能をフルに活用

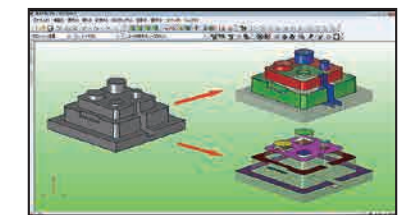
3次元ならではの可視性の高さをフルに活用することで、同一面高さや勾配、穴情報、アンダーカット、設計変更箇所などを抽出することが出来ます。また、欠落した面のすき間を修正したり、射出成型で必要となる投影平面など多彩な検証機能を搭載しています。



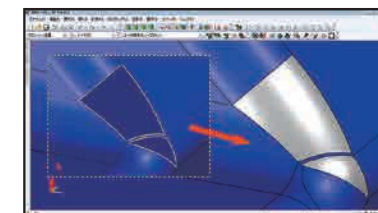
設計変更箇所色分け機能
形状の差異を色分けします。



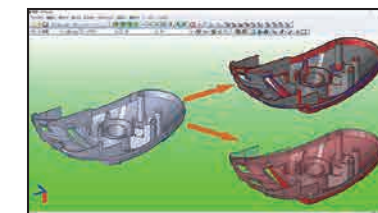
穴埋め・穴径色分け機能
形状の穴を埋めたり、穴径毎に色分けします。



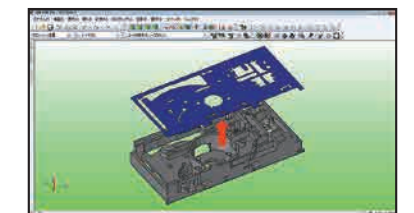
勾配・高さ平面色分け機能
形状の勾配面・高さ面毎に色分けします。



面貼り機能
欠落した面を検出し、自動または手動で修復します。



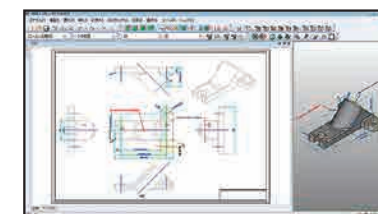
シャドウ面・肉厚色分け機能
アンダーカットや指定した肉厚部分に対して色付けします。



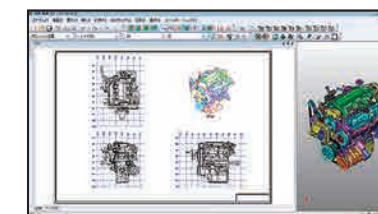
投影平面作成機能
Z方向から見て投影される平面を作成します。

【図面化する】3Dモデルから手軽に2D図面へ

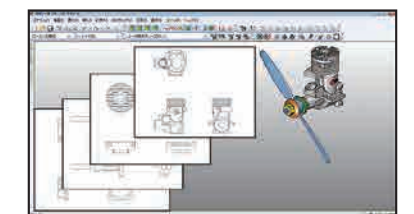
3次元空間で作成したコメントや寸法も含めて簡単に図面(各面図、断面図)化することが出来ます。スプライン等を近似直線・円弧として出力可能です。



コメント・寸法反映の図面化



図面の番線対応



アセンブリの一括図面化

【プレゼンする】3Dによるプレゼンでポカミス防止

表示状態、コメント、寸法、マークアップ、パーツ移動などを任意の視点に設定しプレゼンすることが出来ます。

